

PLANCHAS ONDULADAS

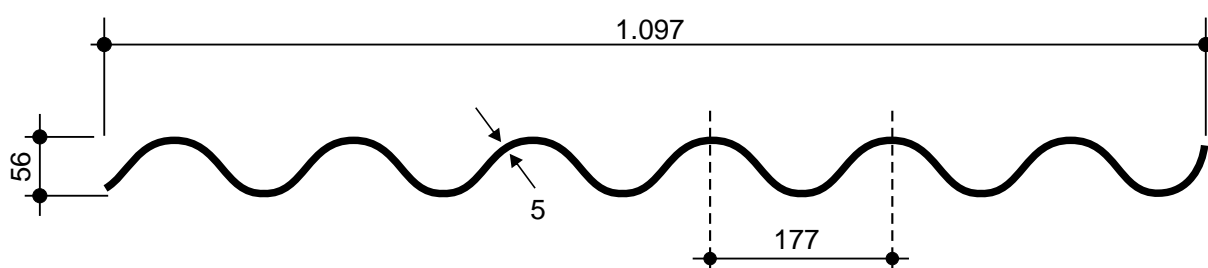


PLANCHAS ONDULADAS ETERNIT

- PERFIL GRAN ONDA
- PERFIL 4
- SUPERTECHALIT
- PLANCHAS TRANSPARENTES DE POLICARBONATO

PERFIL GRAN ONDA

Perfil Gran Onda por sus características es reconocida para obras de especificación y de gran envergadura, trabajadas por profesionales y arquitectos. La plancha Perfil Gran Onda tiene un espesor que le otorga mayor resistencia y gran durabilidad ante cualquier clima, pudiendo ser ubicada en cualquier punto del país.



Dimensiones en mm.

	código	medidas del producto				medidas útiles		
		long. (m)	ancho (m)	espesor (mm)	peso aprox. (kg.)	largo (m)	ancho (m)	área (m ²)
GRIS	018902	1.83	1.097	5	19.70	1.69	1.05	1.77
	019002	2.44	1.097	5	26.30	2.30	1.05	2.41
	019102	3.05	1.097	5	32.90	2.91	1.05	3.05
ROJA (*)	018904	1.83	1.097	5	19.70	1.69	1.05	1.77
	019004	2.44	1.097	5	26.30	2.30	1.05	2.41
	019104	3.05	1.097	5	32.90	2.91	1.05	3.05

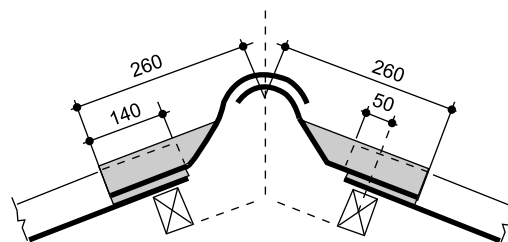
(*) A pedido

PERFIL GRAN ONDA

PIEZAS COMPLEMENTARIAS

CUMBRERA ARTICULADA ONDULADA

Compuesta por dos piezas, superior e inferior. Se adapta a cualquier inclinación de techo.

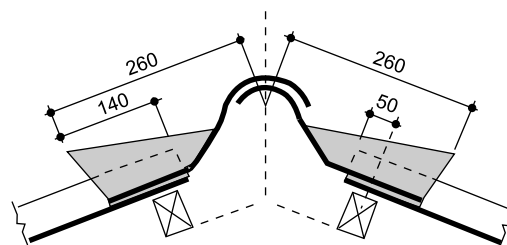
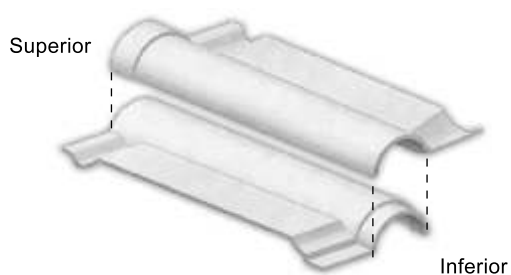


La ubicación de los elementos de fijación será la misma que para las planchas.

cumbrera	código	largo (m)	largo útil (m)	ancho (m)	espesor (mm)	peso aprox. (kg.)
superior	014902	1.097	1.050	0.30	5	4.0
inferior	014502	1.097	1.050	0.30	5	4.0

CUMBRERA ARTICULADA DE VENTILACION

Compuesta por dos piezas, articuladas, superior e inferior. Recomendable en ambientes que requieran buena ventilación. Se adapta a techos de cualquier inclinación.



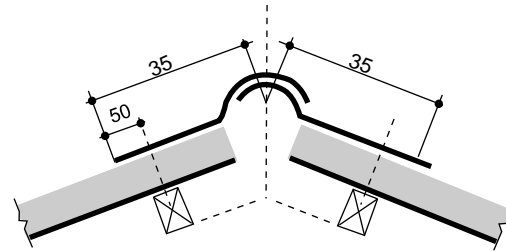
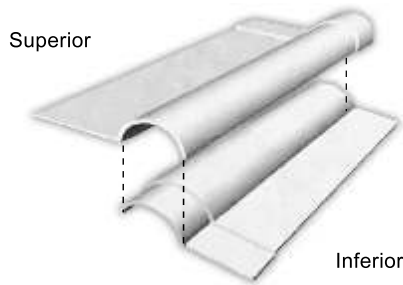
La ubicación de los elementos de fijación será la misma que para las planchas.

cumbrera	código	largo (m)	largo útil (m)	ancho (m)	espesor (mm)	peso aprox. (kg.)
superior	015002	1.097	1.050	0.30	5	3.8
inferior	015052	1.097	1.050	0.30	5	3.8

PERFIL GRAN ONDA PIEZAS COMPLEMENTARIAS

CUMBRERA ARTICULADA LISA

Compuesta por dos piezas, una superior y otra inferior que se acoplan en forma de bisagra. Se adapta a cualquier inclinación de techo.



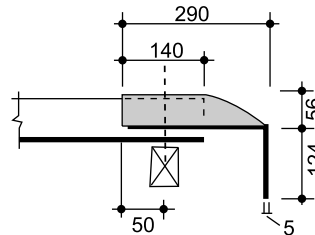
La ubicación de los elementos de fijación será la misma que para las planchas.

Dimensiones en mm.

cumbrera	código	largo (m)	largo útil (m)	ancho (m)	espesor (mm)	peso aprox. (kg.)
superior	014802	1.097	1.050	0.30	5	3.6
inferior	014702	1.097	1.050	0.30	5	3.5

CUMBRERA PARA TECHO A UN AGUA

Pieza de remate para una media agua en la parte superior del techo. Evita el ingreso de viento y polvo al interior de un ambiente.



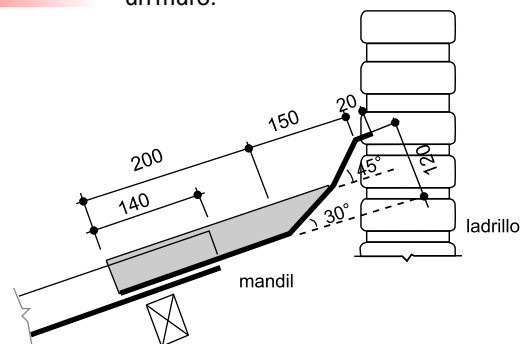
La ubicación de los elementos de fijación será la misma que para las planchas.

Dimensiones en mm.

código	largo (m)	ancho (m)	altura (m)	espesor (mm)	peso aprox. (kg.)
016002	1.097	0.29	0.18	5	4.2

MANDIL TRANSVERSAL

Se utiliza para cubrir el encuentro de un techo con un muro.



La ubicación de los elementos de fijación será la misma que para las planchas.

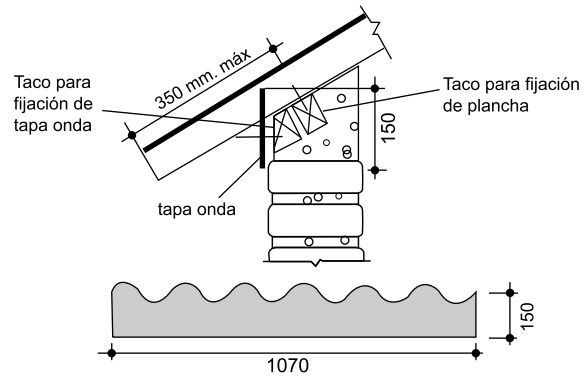
Dimensiones en mm.

mandil	código	largo (m)	largo útil (m)	ancho (m)	altura (m)	espesor (mm)	peso aprox. (kg.)
derecho	021902	1.097	1.050	0.37	0.12	5	3.9
izquierdo	022002	1.097	1.050	0.37	0.12	5	3.9

PERFIL GRAN ONDA PIEZAS COMPLEMENTARIAS

TAPA ONDA

Cierra el espacio vacío entre la cobertura y la pared.

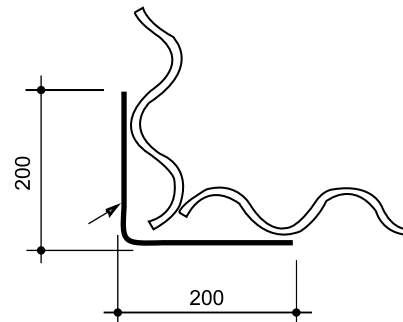
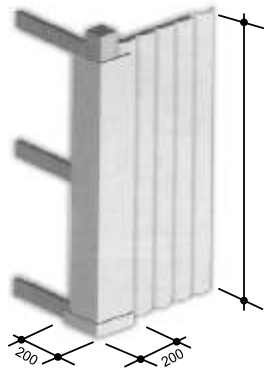


Dimensiones en mm.

código	ancho (m)	altura (m)	espesor (mm)	peso aprox. (kg.)
030302	1.070	0.15	5	1.3

ESQUINERO O LISO

Cubre el encuentro de dos cerramientos laterales ondulados en ángulo a 90°.



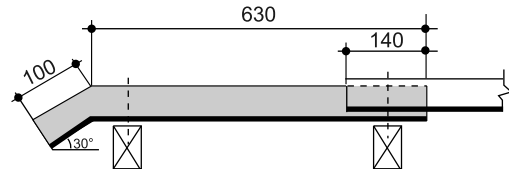
Dimensiones en mm.

código	ancho (m)	altura (m)	altura útil (m)	espesor (mm)	peso aprox. (kg.)
016802	0.20	2.440	2.340	5	7.4

PERFIL GRAN ONDA PIEZAS COMPLEMENTARIAS

TERMINAL FRONTAL

Permite dar a la cobertura el remate adecuado y estético.



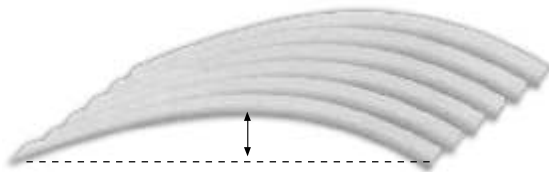
La ubicación de los elementos de fijación será la misma que para las planchas.

Dimensiones en mm.

terminal f.	código	largo (m)	ancho (m)	espesor (mm)	peso aprox. (kg.)
derecho	038002	0.63	1.097	5	6.6
izquierdo	038102	0.63	1.097	5	6.6

PLANCHAS CURVAS (a pedido)

Estas planchas sirven para cubrir estructuras abovedadas. Tienen las mismas propiedades y características que las planchas corrugadas rectas. El sistema de fijación, así como los apoyos recomendados, son los utilizados para las planchas corrugadas rectas.

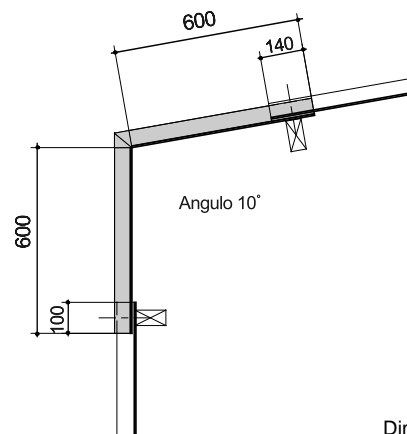
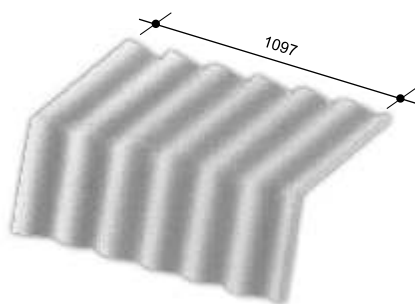


Desarrollo del arco
1.83 - 2.44 - 3.05 m.

NOTA: Se fabrican piezas complementarias de acuerdo a las especificaciones del cliente.

ANGULO GRAN ONDA DE 60 X 60

Pieza de encuentro entre la pared y la cobertura. Origina un mejor acabado.



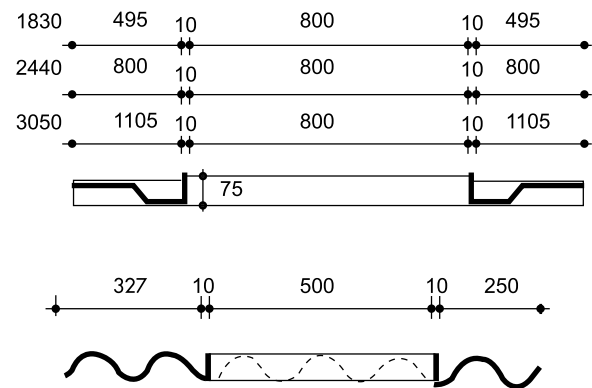
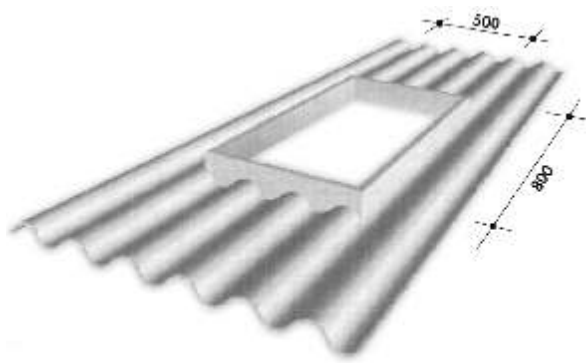
Dimensiones en mm.

inclinación	código	ancho (m)	ancho útil (m)	espesor (mm)	peso aprox. (kg.)
10°	077902	1.097	1.050	5	14.3
15°	077802	1.097	1.050	5	14.3

PERFIL GRAN ONDA PIEZAS COMPLEMENTARIAS

PLANCHA VENTANA - CLARABOYA

Plancha ondulada con abertura de 500 x 800 mm. La abertura se cubre con vidrio de 3 mm. asentándolo sobre un sellante flexible.

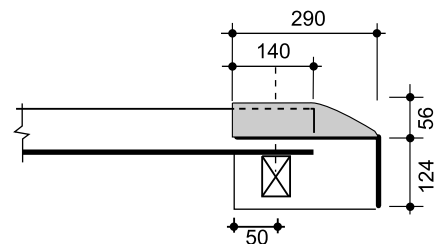
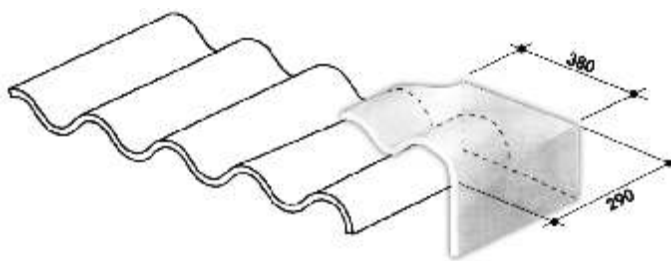


Dimensiones en mm.

código	largo (m)	ancho (m)	espesor (mm)	peso aprox. (kg.)
076702	1.83	1.097	5	20.6
076802	2.44	1.097	5	27.4
076902	3.05	1.097	5	34.3

TERMINAL DE CUMBRERA PARA TECHO A UN AGUA

Permite obtener mejor un acabado.



Dimensiones en mm.

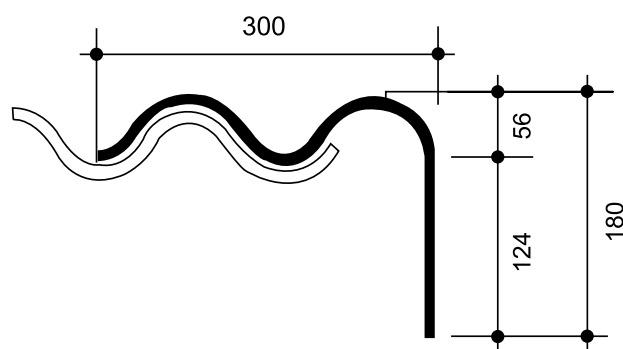
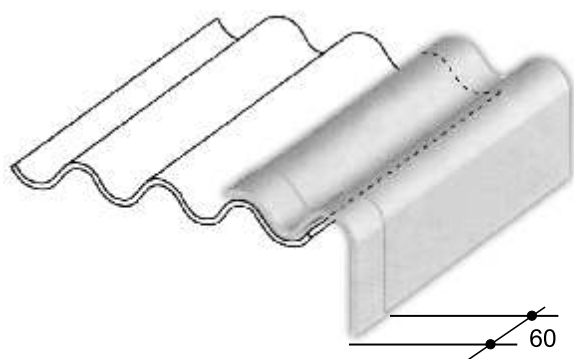
terminal	código	largo (m)	ancho (m)	altura (mm)	espesor (mm)	peso aprox. (kg.)
derecho	037202	0.29	0.38	1.80	5	1.4
izquierdo	037302	0.29	0.38	1.80	5	1.4

PERFIL GRAN ONDA

PIEZAS COMPLEMENTARIAS

REMATE LATERAL

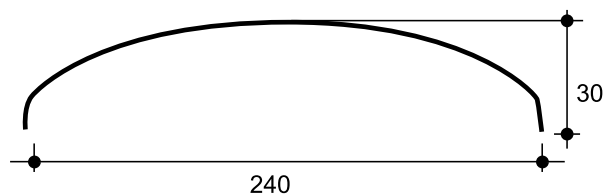
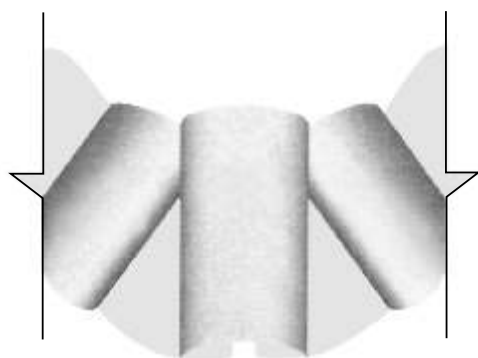
Permite crear un encuentro homogéneo entre la cobertura Gran Onda y el cerramiento lateral.



Dimensiones en mm.

remate l.	código	largo (m)	ancho (m)	ancho (m)	espesor (mm)	peso aprox. (kg.)
derecho	027302	2.44	0.30	0.18	5	9.8
izquierdo	027502	2.44	0.30	0.18	5	9.8

LIMATESA



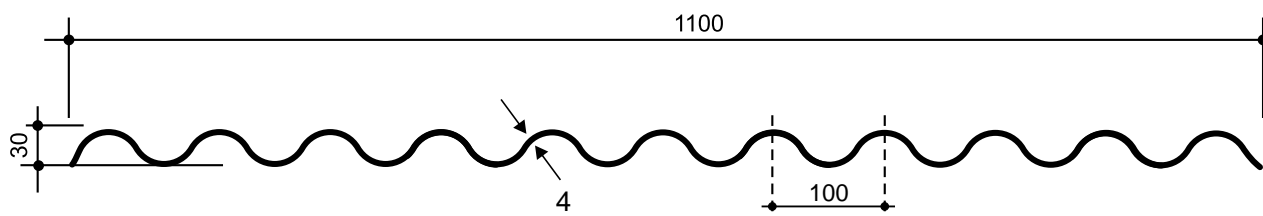
Dimensiones en mm.

código	largo (m)	ancho (m)	altura (m)	espesor (mm)	peso aprox. (kg.)
020102	1.20	0.24	0.30	5	2.7

PERFIL 4



Perfil 4 es la plancha ondulada de fibrocemento gris y roja, económica y versátil. Su bajo costo y fácil instalación proporcionan un gran ahorro de tiempo y dinero. Su uso es recomendable en obras de autoconstrucción y especificación. Por su resistencia y durabilidad, puede ser ubicada en cualquier punto del país.



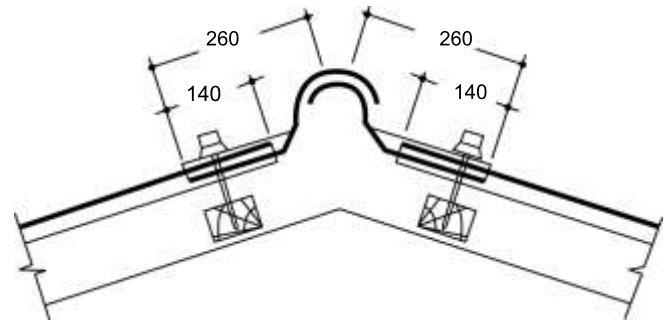
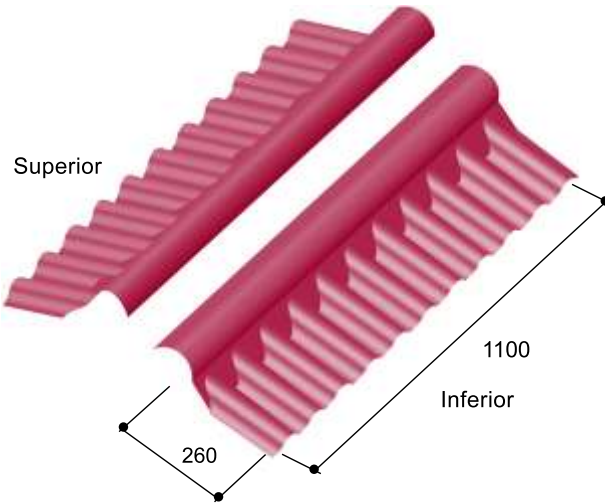
Dimensiones en mm.

código	medidas del producto				medidas útiles			
	largo (m)	ancho (m)	espesor (mm)	peso aprox. (kg.)	largo (m)	ancho (m)	área (m ²)	
ROJA	025502	1.83	1.10	4	14.00	1.69	1.00	1.69
	025602	2.44	1.10	4	19.70	2.30	1.00	2.30
	025702	3.05	1.10	4	24.60	2.91	1.00	2.91
GRIS	025552	1.83	1.10	4	14.00	1.69	1.00	1.69
	025652	2.44	1.10	4	19.70	2.30	1.00	2.30
	025703	3.05	1.10	4	24.60	2.91	1.00	2.91

PERFIL 4 PIEZAS COMPLEMENTARIAS

CUMBRERA ARTICULADA ONDULADA

Compuesta por dos piezas articuladas: superior e inferior. Se adapta a cualquier inclinación de techo.

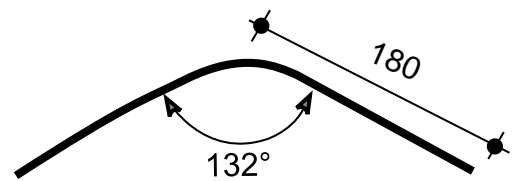
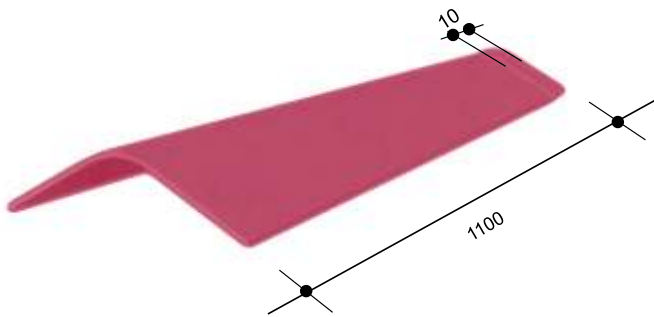


Dimensiones en mm.

cumbrera	código	largo (m)	ancho (m)	espesor (mm)	peso aprox. (kg.)
superior	15504	1.070	3.20	5	3.4
inferior	15505	1.070	3.05	5	3.2

CUMBRERA FIJA PERFIL 4

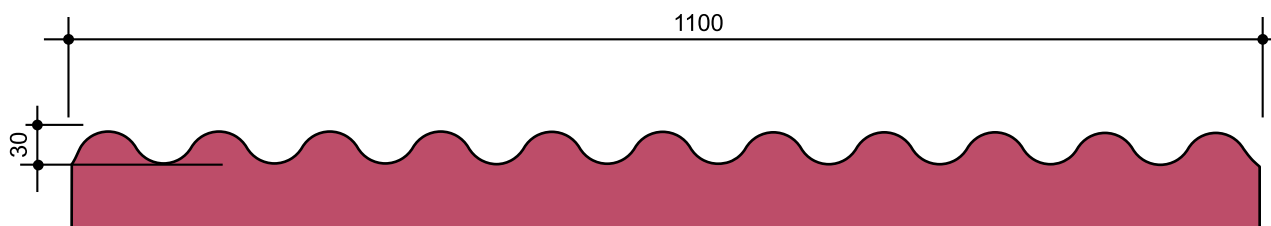
Remate en el encuentro de una cubierta a dos aguas.



Dimensiones en mm.

código	longitud (m)	ancho (m)	espesor (mm)	peso aprox. (kg.)
015502	1.100	0.20	4	2.50

TAPA ONDA



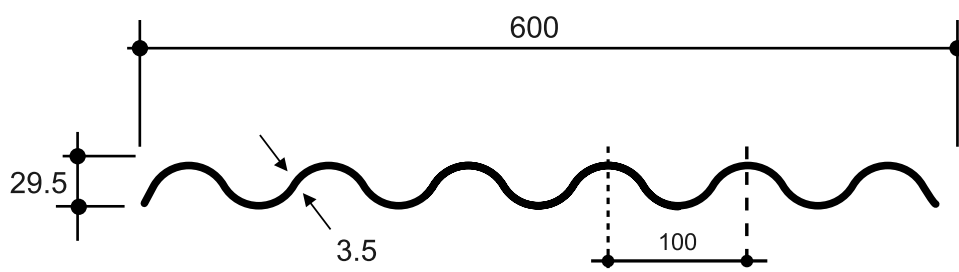
Dimensiones en mm.

código	ancho (m)	altura (m)	espesor (mm)	peso aprox. (kg.)
030305	1.10	0.25	4	6.70

SUPERTECHALIT



Supertechalit es la plancha ondulada de fibro cemento, liviana y súper económica. Su bajo costo y fácil instalación proporcionan un gran ahorro en tiempo y dinero. Se recomienda para uso en obras como viviendas, postas médicas, terrazas, etc. por sus dimensiones es ideal para la autoconstrucción.

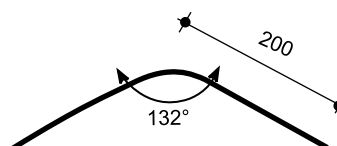
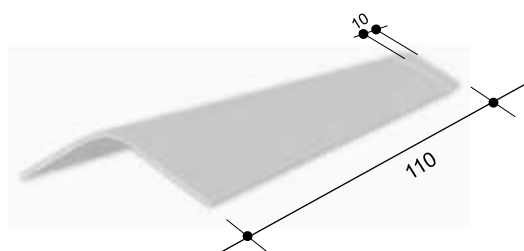


Dimensiones en mm.

código	medidas del producto				medidas útiles		
	longitud (m)	ancho (m)	espesor (mm)	peso aprox. (kg.)	largo (m)	ancho (m)	área (m ²)
035502 (Gris)	1.80	0.60	3.5	6.70	1.66	0.50	0.83
035504 (Rojo)	1.80	0.60	3.5	6.70	1.66	0.50	0.83

SUPERTECHALIT PIEZAS COMPLEMENTARIAS

CUMBRERA FIJA TECHALIT



Dimensiones en mm.

código	longitud (m)	ancho (m)	espesor (mm)	peso aprox. (kg.)
015602	1.100	0.20	4	2.50

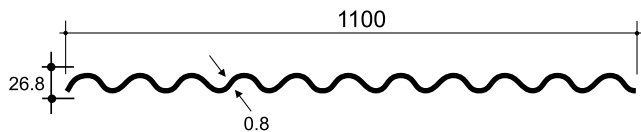
PLANCHAS TRANSPARENTES DE POLICARBONATO



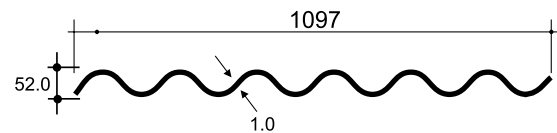
Perfil de Policarbonato es la plancha ondulada rígida de alta calidad que se caracteriza por su elevada resistencia contra impactos, transparencia, ligereza y versatilidad. Cuenta con un 90% de policarbonato transparente que es ideal para acristalamiento de techados en edificios industriales, agrícolas y de entretenimiento. Resulta fácil de instalar y manipular.



Perfi 4



Gran Onda



Dimensiones en mm.

tipo	código	medidas del producto				medidas útiles		
		longitud (m)	ancho (m)	espesor (mm)	peso aprox. (kg.)	largo (m)	ancho (m)	área (m ²)
Gran Onda	018910	1.83	1.097	1.0	2.89	1.69	1.05	1.77
	019010	2.44	1.097	1.0	3.86	2.30	1.05	2.40
Perfil 4	025501	1.83	1.10	0.8	2.21	1.69	1.00	1.69
	025610	2.44	1.10	0.8	2.94	2.30	1.00	2.30

VENTAJAS:

- Alta resistencia a impactos.
- Transmisión de luz hasta 89%.
- Fácil instalación.
- Protección contra rayos ultravioletas.
- Resistente a Temperaturas extremas: - 40 a 100 c.
- Contribuye al ahorro de energía eléctrica.
- Durabilidad y resistencia climatológica.

RECOMENDACIONES:

- Cubrir el 10% del área techada.

Ver recomendaciones para la instalación del producto.