

**Copeland**<sup>®</sup>  
brand products

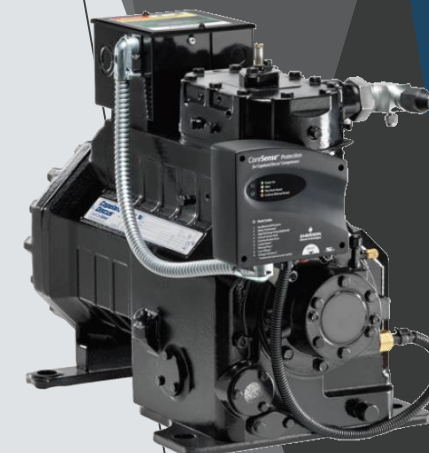
# COMPRESORES COPELAND

  
**EMERSON**<sup>™</sup>



 **HB**  
Refrigeración S.A

ITEM	SPECIFICATION	HP	MODEL	VOLTAJE/REFRIGERANTE	ACCESORIOS
<b>COMPRESORES COPELAND DISCUS MEDIA TEMPERATURA</b>					
21	Compresor <b>MT</b> Copeland Discus	15 HP	3DS3R17ME-TFD (Copeland Discus Semihermetico)	440V/60HZ/3PH, R507	Sin resistencia de carter
22	Compresor <b>MT</b> Copeland Discus	20 HP	4DBNR20ME-TSK (Copeland Discus Semihermetico)	220V-440V/60HZ/3PH, R507	Sin resistencia de carter
23	Compresor <b>MT</b> Copeland Discus	25 HP	4DHNR22METSK (Copeland Discus Semihermetico)	220V-440V/60HZ/3PH, R507	Sin resistencia de carter
24	Compresor <b>MT</b> Copeland Discus	30 HP	4DJNR28ME-TSK (Copeland Discus Semihermetico)	220V-440V/60HZ/3PH, R507	Sin resistencia de carter
25	Compresor <b>MT</b> Copeland Discus	35 HP	6DHNR35ME-TSK (Copeland Discus Semihermetico)	220V-440V/60HZ/3PH, R507	Sin resistencia de carter
26	Compresor <b>MT</b> Copeland Discus	40 HP	6DJNR40ME-TSN (Copeland Discus Semihermetico)	220V-440V/60HZ/3PH, R507	Sin resistencia de carter
27	Compresor <b>MT</b> Copeland Discus	50 HP	6DUNR49ME- AWD (Copeland Discus Semihermetico)	440V/60HZ/3PH, R507	Sin resistencia de carter
28	Compresor <b>MT</b> Copeland Discus	60 HP	8DS3R67ME-TSK (Copeland Discus Semihermetico)	220V-440V/60HZ/3PH, R507	Sin resistencia de carter
29	Compresor <b>MT</b> Copeland Discus	30 HP	4DRNR28ME-TSKC00 (Copeland Discus Semihermetico)	440V/60HZ/3PH, R507	Con Control de Capacidad 50% ; Sin Resistencia de carter
30	Compresor <b>MT</b> Copeland Discus	35 HP	6DKNR35ME-TSK-C00 (Copeland Discus Semihermetico)	220V-440V/60HZ/3PH, R507	Con Control de Capacidad 66% ; Sin Resistencia de carter
31	Compresor <b>MT</b> Copeland Discus	40 HP	6DRNR40ME-TSN-C00 (Copeland Discus Semihermetico)	220V-440V/60HZ/3PH, R507	Con Control de Capacidad 66% ; Sin Resistencia de carter
32	Compresor <b>MT</b> Copeland Discus	50 HP	6DVNR49ME-AWD-C00 (Copeland Discus Semihermetico)	440V/60HZ/3PH, R507	Con Control de Capacidad 66% ; Sin Resistencia de carter



**Copeland  
Discus**



ITEM	SPECIFICATION	HP	MODEL	VOLTAJE/REFRIGERANTE	ACCESORIOS
<b>COMPRESORES COPELAND DISCUS BAJA TEMPERATURA</b>					
33	Compresor <b>BT</b> Copeland Discus	<b>15 HP</b>	4DHNF63KE-TSK-C00 (Copeland Discus Semi hermetico)	<b>220V-440V/60HZ/3PH,</b> R507	<b>Con ventilador de cabezal //</b> <b>No incluye resistencia de carter</b>
34	Compresor <b>BT</b> Copeland Discus	<b>22 HP</b>	4DJNF76KE-TSK-C00 (Copeland Discus Semi hermetico)	<b>220V-440V/60HZ/3PH,</b> R507	<b>Con ventilador de cabezal //</b> <b>No incluye resistencia de carter</b>
35	Compresor <b>BT</b> Copeland Discus	<b>27 HP</b>	6DHNF93KE-TSK-C00 (Copeland Discus Semi hermetico)	<b>220V-440V/60HZ/3PH,</b> R507	<b>Con ventilador de cabezal //</b> <b>No incluye resistencia de carter</b>
36	Compresor <b>BT</b> Copeland Discus	<b>30 HP</b>	6DJNF11ME-TSK-C00 (Copeland Discus Semi hermetico)	<b>220V-440V/60HZ/3PH,</b> R507	<b>Con ventilador de cabezal //</b> <b>No incluye resistencia de carter</b>



STOCK DE COMPRESORES **SCROLL**

ÍTEM	DESCRIPCIÓN	VOLTAJE	POTENCIA REF. (hp)	APLIC.
1	ZB76K5E-TF7	380V/3ph/60 Hz	4	<b>MT</b>
2	ZB114K5E-TF7	380V/3ph/60 Hz	5	<b>MT</b>

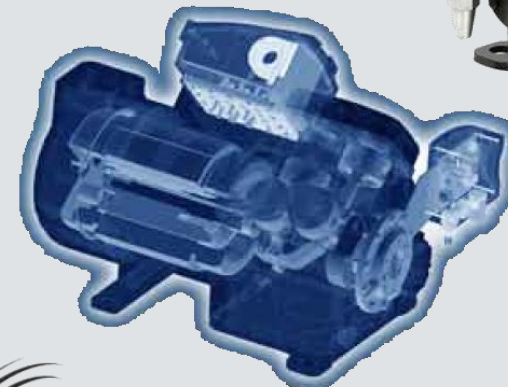


## Los compresores Copeland Discus establecen el estándar de la industria

Los compresores Copeland Discus<sup>™</sup> son los líderes en la industria de refrigeración comercial, combinando eficiencia y confiabilidad de nivel mundial. Con su diseño único de válvula, prueba de duración extenuante y 25 años de experiencia en el campo, los compresores Discus presentan lo mejor en rendimiento de su clase

## ¿Qué es un compresor Copeland Discus?

- ✓ Los compresores Copeland Discus<sup>™</sup> son los productos más eficientes para el ahorro de energía disponibles para aplicaciones de refrigeración. Los compresores Copeland Discus<sup>™</sup> entregan hasta 12.2 % más de la eficiencia de ahorro en energía que cualquier tecnología de compresores de lámina.



**Copeland**<sup>®</sup>  
brand products

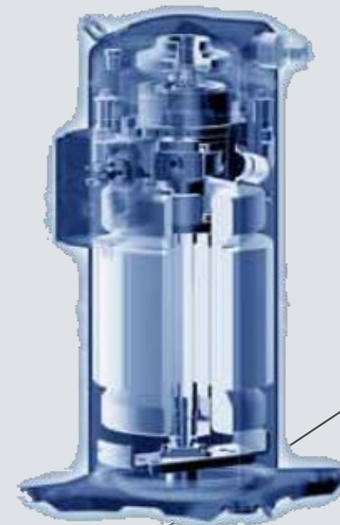
**COPELAND SCROLL**

## Tecnología Copeland™ scroll

Cuando Emerson introdujo por primera vez la tecnología de desplazamiento en compresores, cambió la industria para siempre. Desde entonces, la tecnología Copeland™ scroll sigue estando a la vanguardia en aplicaciones de HVACR, con lo que impresiona tanto a instaladores como a fabricantes de equipo original por su óptima eficiencia, su comprobada fiabilidad y su facilidad de instalación.

¿Qué es  **Copeland Scroll**?

- ✓ Los compresores Copeland scroll para refrigeración ofrecen eficiencia y fiabilidad comprobada para aplicaciones de refrigeración comercial. Los compresores herméticos Copeland™ de Emerson brindan soluciones para lograr sistemas de refrigeración rentables.



  
**EMERSON**<sup>™</sup>



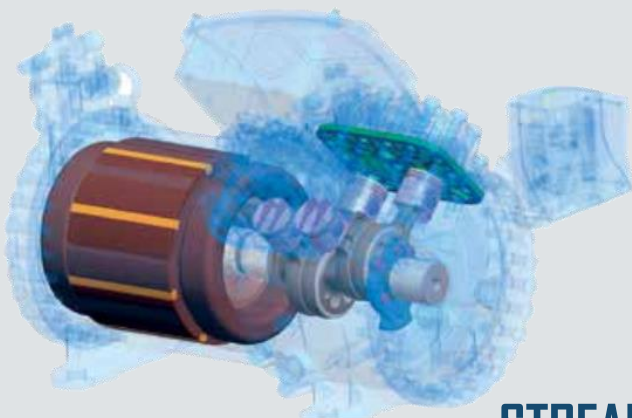
 **Copeland**  
**Scroll**

 **HB**  
Refrigeración S.A

## Copeland Stream con CoreSense

Los compresores Stream proporcionan el mejor rendimiento de su categoría y reducen de forma notable el coste de funcionamiento y el impacto ambiental en comparación con los productos con los que compiten. Las avanzadas características de diagnóstico y protección, que incrementan la fiabilidad del sistema, reducen los costes de funcionamiento y alargan el tiempo de servicio, hacen de la serie Stream la mejor solución para perdurar en nuestro actual mundo en continuo cambio.

## Stream - La tecnología de vanguardia en un compresor de pistón semi-hermético



**STREAM R744**



**STREAM HFC**

# ¡¡GRACIAS POR SU ATENCIÓN!!

Cualquier consulta o duda, con gusto lo atenderemos:

♦ Ventas e ingeniería: Geidy Chavez, Adolfo Borja, Jhonatan Tasayco

♦ Correo:                   jdavila@hbrefrigeracion.com  
                                  aborja@hbrefrigeracion.com  
                                  gchavez@hbrefrigeracion.com  
                                  jtasayco@hbrefrigeracion.com  
                                  hbustamante@hbrefrigeracion.com  
                                  ventas01@hbrefrigeracion.com



♦ Dirección: Calle los Halcones 523, Oficina 201, Surquillo - Lima - Lima

Página Web:

[www.hbrefrigeracion.com](http://www.hbrefrigeracion.com)